

MINISTERIE VAN LANDBOUW
Bestuur voor Landbouwkundig Onderzoek
Kommissie voor Toegepast Wetenschappelijk Onderzoek
in de Zeevisserij (T.W.O.Z.)
(Voorzitter : F. LIEVENS, directeur-generaal)

**ORIENTERENDE PROEVEN MET EEN GARNAALNET
MET GEWIJZIGDE SNIT**

G. VANDEN BROUCKE

Onderwerkgroep "Techniek in de Zeevisserij"

Mededelingen van het Rijksstation voor Zeevisserij (CLO Gent)

Publikatie nr. 96 - TZ/63, 1974

MINISTERIE VAN LANDBOUW
Bestuur voor Landbouwkundig Onderzoek
Kommissie voor Toegepast Wetenschappelijk Onderzoek
in de Zeevisserij (T.W.O.Z.)
(Voorzitter : F. LIEVENS, directeur-generaal)

**ORIENTERENDE PROEVEN MET EEN GARNAALNET
MET GEWIJZIGDE SNIT**

G. VANDEN BROUCKE

Onderwerkgroep "Techniek in de Zeevisserij"

Mededelingen van het Rijksstation voor Zeevisserij (CLO Gent)

Publikatie nr. 96 - TZ/63, 1974

D/1974/0889/19

Inleiding.

In het kader van de studie omtrent boomkorrenetten werd een aanvullend onderzoek verricht op garnaalnetten. Hierbij werd voor de boomkorrevisserij op garnaal een vergelijking gemaakt tussen een gewoon boomkorrenet en een boomkorrenet met een kleine snitaanpassing.

Een klassiek boomkorrenet heeft als nadeel dat het vervormd wordt door het aanslaan aan de korrestok omdat de bovenpees vóór de onderpees komt en de voorkant van het zijpaneel recht is.

Om de nadelige invloed van dit verschijnsel op de vangmatigheid na te gaan, werden een eerste reeks proeven verricht, waarbij vergeleekend werd gevist met een bokkenvaartuig.

Onderhavig rapport geeft een beschrijving van de twee netten, de proefomstandigheden en de resultaten wat betreft de vangmatigheid.

§ 1. Beschrijving en resultaten van de eerste reeks proeven.

Met het gewijzigde garnaalnet werden 15 vergelijkende slepen verricht.

1. Proefomstandigheden.

(a) Vaarttuig.

De proeven werden verricht aan boord van een garnalenhekbokker. De tonnage bedraagt 29,30 BT en het vaarttuig wordt door een motor van 200 pk voortgestuwd.

(b) Vistuig.

Om de vangmatigheid van beide vistuigen te kunnen vergelijken werd aan stuurboord- en aan bakboordzijde met eenzelfde optuiging gevist.

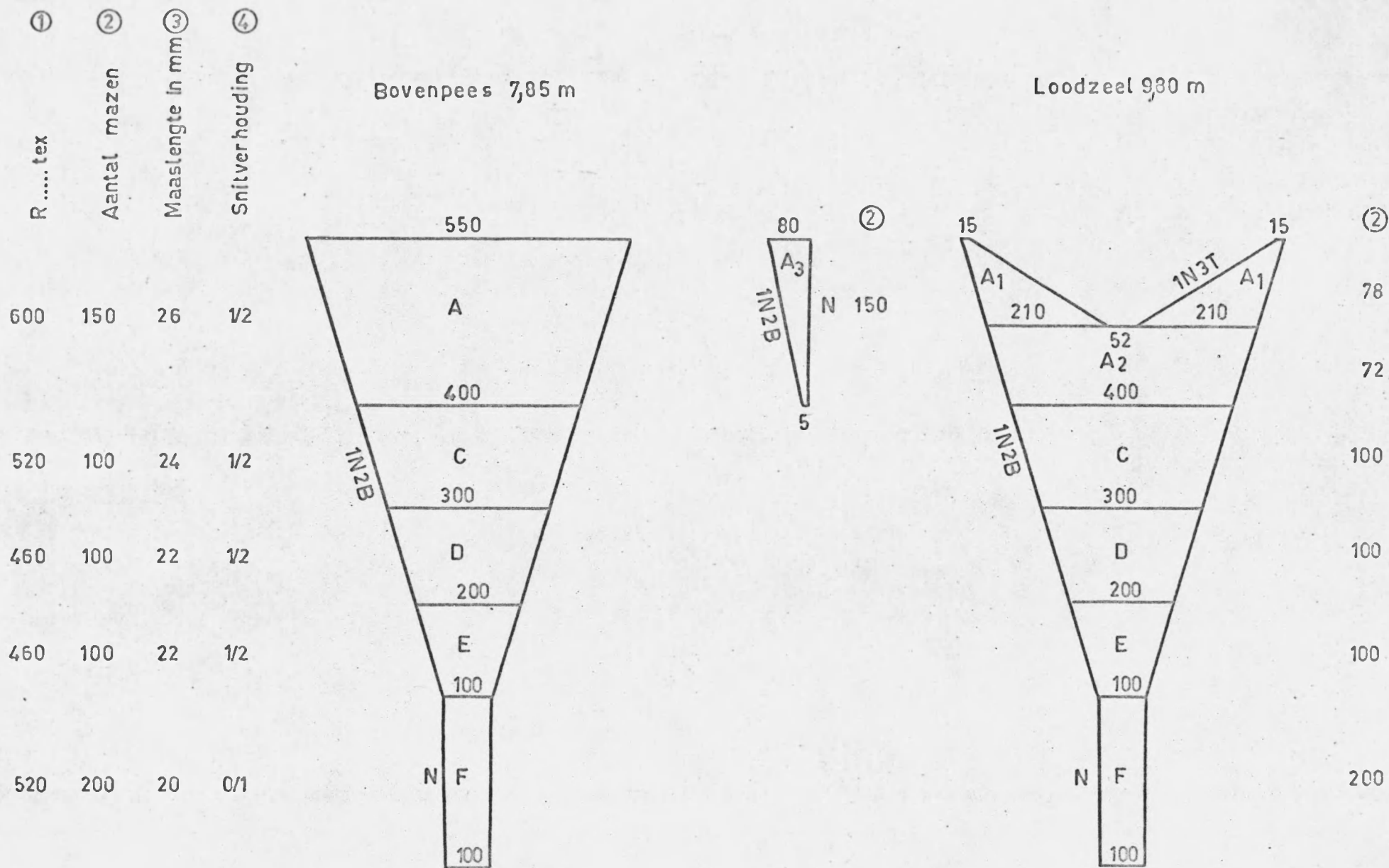
In de eerste plaats moet de lengte van de korrestok en de belasting van de grondpees dezelfde zijn.

Het vistuig bestaat hoofdzakelijk uit twee delen, nl. (1) het net en (2) de optuiging.

1. Gewoon garnaalnet.

De karakteristieken van het gebruikte boomkorrenet, aangepast voor schepen van 150 tot 200 pk, zijn in figuur 1 en tabel 1 opgenomen.

Het net bestaat uit acht verschillende delen.



Figuur 1 - Gewoon garnaalnet

Tabel 1 - Karakteristieken van gewoon garnaalnet

Netdeel	A	A ₁	A ₂	A ₃	C	D	E	F	
Materieel	PA	PA	PA	PA	PA	PA	PA	PA	
Kleur	wit	wit	wit	wit	wit	wit	wit	wit	
Maaslengte in mm	26	26	26	26	24	22	22	20	
Breeksterkte garen in kg	29	29	29	29	25	22	22	25	
Garentiter in R ... tex	600	600	600	600	520	460	460	520	
Lengte pees in m	7,85								
Lengte onderpees in m		9,80							
Aantal mazen bovenkant	550	15	472	80	400	300	200	100	
Aantal mazen onderkant	400	210	400	5	300	200	100	100	
Diepte per netdeel	150	78	72	150	100	100	100	200	
Snit- verloop	buitenkant	1N2B	1N2B	1N2B	1N2B	1N2B	1N2B	1N2B	N
	binnenkant		1N3T		N				
Snit- verhouding	buitenkant	1/2	1/2	1/2	1/2	1/2	1/2	1/2	0/1
	binnenkant		3/1		0/1				

De spie is enerzijds recht gesneden en anderzijds geminderd volgens de snitverhouding $1/2$.

Het net heeft drie verschillende snitten met name 1N2B, 1N3T en N.

De symetrie neemt een aanvang vanaf netdeel C.

De netdelen C, D en E hebben een gelijke diepte van 100 mazen.

De lengte van de boven- en onderpees belooft respectievelijk 7,35 en 9,80 m.

De garentiters variëren tussen 520 tex voor de kuil en 600 tex voor het voorste netdeel.

De kuil heeft de grootste diepte met 200 mazen.

De buik is 78 mazen dieper uitgesneden dan de rug.

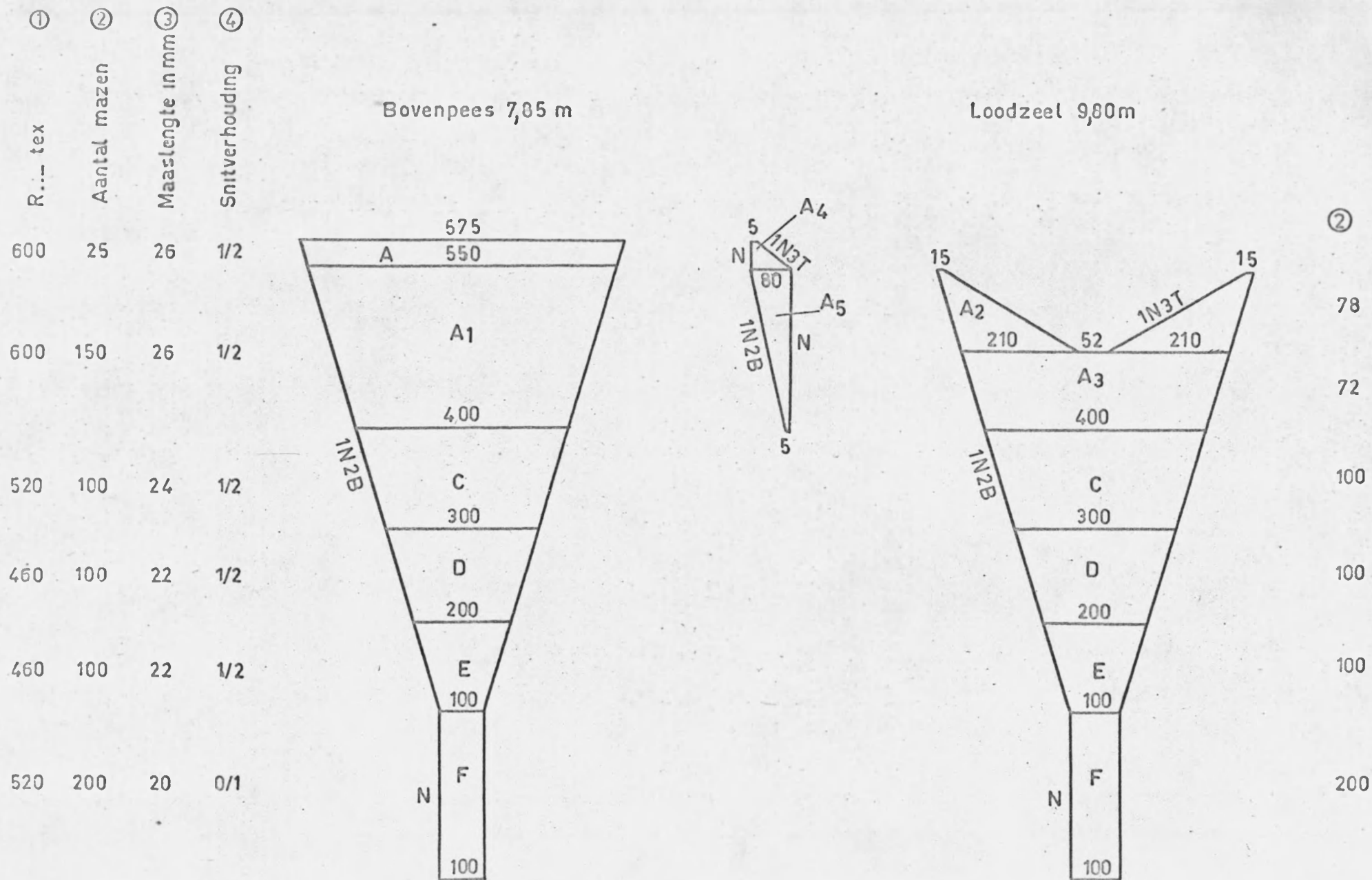
De verhouding bovenpees, onderpees belooft 0,8.

2. Gewijzigd garnaalnet.

Op figuur 2 en in tabel 2 worden de karakteristieken van het gewijzigd net opgegeven.

Het net bestaat uit tien verschillende delen.

De spie is zeer kenmerkend voor het net en bestaat uit vier verschillende snitten met name 1N2B, 1N3T en N.



Figuur 2 - Gewijzigd garnaalnet

Tabel 2 - Karakteristieken van gewijzigd garnaalnet

Netdeel	A	A ₁	A ₂	A ₃	A ₄	A ₅	C	D	E	F	
Materieel	PA	PA	PA	PA	PA	PA	PA	PA	PA	PA	
Kleur	wit	wit	wit	wit	wit	wit	wit	wit	wit	wit	
Maaslengte in mm	26	26	26	26	26	26	24	22	22	20	
Breeksterkte garen in kg	29	29	29	29	29	29	25	22	22	25	
Garentiter in R ... tex	600	600	600	600	600	600	520	460	460	520	
Lengte pees in m	7,85										
Lengte onderpees in m			9,80								
Aantal mazen bovenkant	575	550	15	472	5	80	400	300	200	100	
Aantal mazen onderkant	550	400	210	400	80	5	300	200	100	100	
Diepte per netdeel	25	150	78	72	25	150	100	100	100	200	
Snit- verloop	buitenkant	1N2B	1N2B	1N2B	1N2B	N	1N2B	1N2B	1N2B	1N2B	N
	binnenkant			1N3T		1N3T	N				
Snit- verhouding	buitenkant	1/2	1/2	1/2	1/2	0/1	1/2	1/2	1/2	1/2	0/1
	binnenkant			3/1		3/1	0/1				

Zowel het bovenste- als het onderste deel van de spie is trapeziumvormig, die elk een rechte snit N bezitten.

De symmetrie begint vanaf netdeel C.

De rug van het net heeft een overkoepelende werking zodat de afstand voorkant rug tot achterkant buik 103 mazen belooft. Dit laatste geldt eveneens voor de spie.

De overige karakteristieken stemmen overeen met deze van het klassieke net met name gelijke lengte van bovenpees (7,85 m) en onderpees (8,60 m) gelijke kuil, gelijke garentiters en gelijke peesverhouding van 0,8.

3. De optuiging.

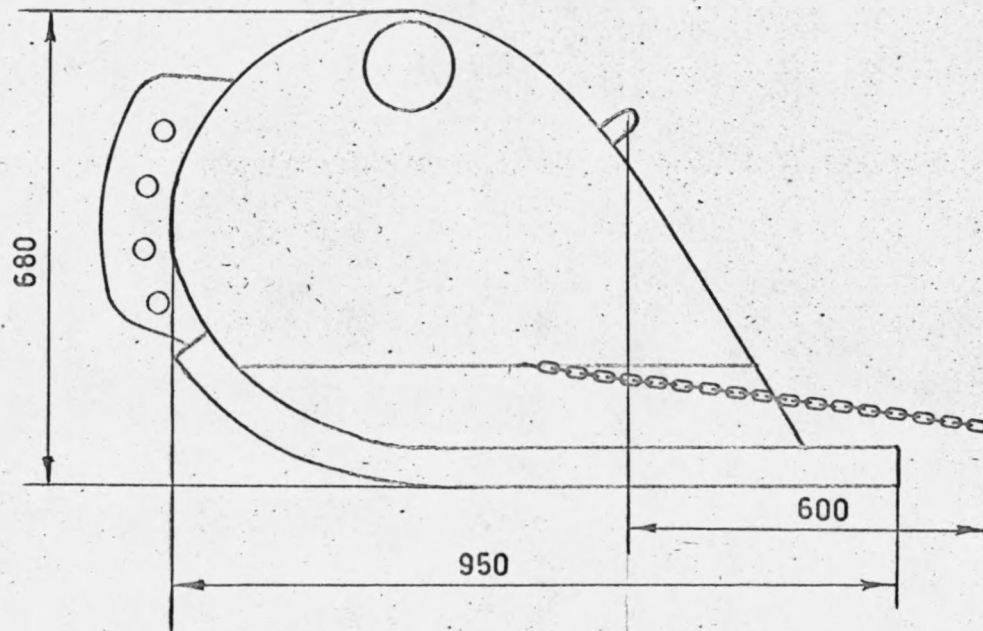
Beide netten hebben een loodzeel bestaande uit een klossenpees aangeslagen aan de grondpees en de lengte van de korrestokken bedraagt 8 m.

Op figuur 3 worden afmetingen van de schaats gegeven.

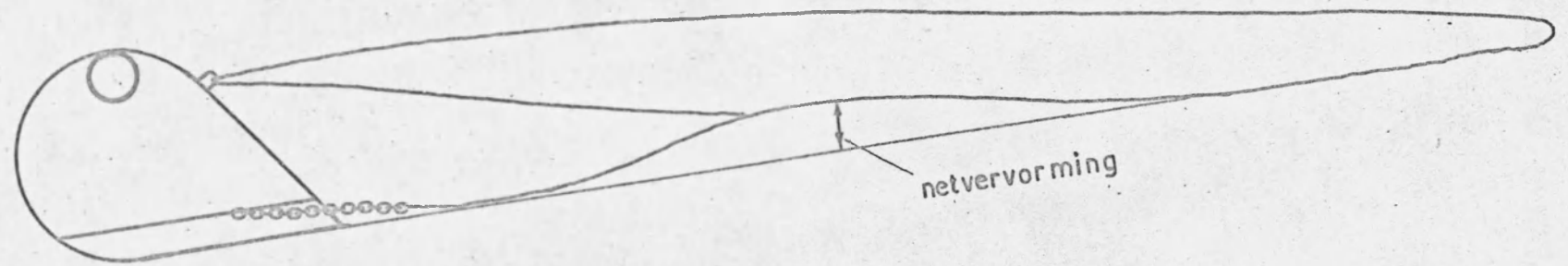
De hoogte en de overmetenlengte van de schaats bedragen respectievelijk 600 mm en 950 mm.

De horizontale afstand tussen het oog waar de bovenpees is bevestigd en de schakel van de ketting waar de grondpees is aangeslagen bedraagt 600 mm. Dit verschil in horizontale afstand veroorzaakt een vervorming van het net zoals dit uit figuur 4 kan worden gezien.

Bij het klassieke net zijn onderzijde en bovenzijde van



Figuur 3 - Schaats



Figuur 4 - Netvorming bij gewoon net

het net even lang, terwijl het zijpaneel, de netspie, aan de voorkant recht is. Daardoor wordt de verbinding tussen bovenzijde en zijpaneel onder spanning gebracht tijdens het vissen, waarbij het onderste netdeel naar boven getrokken wordt. Dit verschijnsel heeft zijn invloed op het doorstromingspatroon en ook op het gedragingspatroon van de garnalen.

Het gewijzigde net daarentegen heeft een bovenzijde die iets langer is dan de onderzijde om het effect van de horizontale afstand tussen de verbindingsogen te elimineren. De netspie heeft bijgevolg ook een ander snit en is trapezoïdaal vermits de voorkant niet meer recht is, maar gesneden is volgens het verloop van grond- en bovenpees tot aan de verbindingsogen. Op deze wijze komt de verbinding bovenzijde - zijpaneel niet meer onder spanning en wordt het doorstromingspatroon ~~meer~~ normaal. (figuur 5)

(c) Plaats.

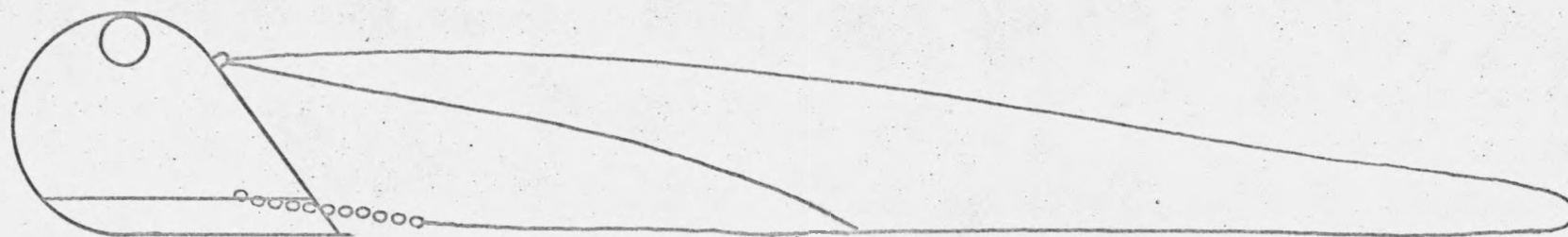
De vergelijkende proefslepen werden op de Belgische kust uitgevoerd. De diepte van de visgrond bedroeg gemiddeld 11 m.

(d) Tijdstip.

De proeven grepen plaats in de maand juli 1973.

(e) Weersomstandigheden.

De weersomstandigheden waren goed, namelijk windkracht 2 Beaufort uit het N en het N-O.



Figuur 5 - Vorm van het gewijzigd net.

2. Resultaten.

De proeven werden verricht op een hekbokker omdat de vangmatigheid dan kon worden vergeleken zonder voor elk net afzonderlijk de invloed van getij, visgrond, zeegang, watertemperatuur enz... in acht te nemen.

Tijdens de 15 vergelijkende proefslepen met het gewone en het gewijzigde garnaalnet, werden de vangsten van beide zijden genoteerd.

De totale vangst per sleep (tabel 3) varieerde tussen 70 en 25 kg terwijl de gemiddelde duur per sleep 1u 18' was.

De meervangst van het gewijzigde garnaalnet schommelde tussen 8 en 20 kg (tabel 3).

De gemiddelde vangst met het gewoonnet en het gewijzigd net bedraagt respectievelijk 15,9 kg en 26,7 kg.

De gemiddelde meervangst is dus 10,8 kg ten opzichte van het klassieke net, wat overeenstemt met 60 %.

Tabel 3.Vangstverdeling.

Sleep	Totale vangst	Vangst gewoon net	Vangst gewijzigd net
1	35 kg	12,5 kg	22,5 kg
2	25	8,5	16,5
3	35	12,5	22,5
4	45	18,5	26,5
5	50	20	30
6	70	25	45
7	60	22,5	37,5
8	45	17,5	27,5
9	40	15	25
10	60	22,5	37,5
11	25	8,5	16,5
12	40	15	25
13	40	15	25
14	30	11	19
15	40	15	25

§ 2. Besluiten en perspectieven.

De bekomen resultaten tonen aan dat door snitaanpassing de vangmatigheid kan worden verhoogd in de garnaalvisserij.

De meervangst bij het gewijzigde net kan worden verklaard door de kleinere vervormingsgraad van de onderzijde van het net. Bij lift van de onderzijde, veroorzaakt door de klassieke snit van bovenzijde en spie, krijgen de garnalen weer kans op ontsnapping.

Het percentage aan meervangst tenopzichte van het klassieke net, werd slechts onderzocht voor kleinere vangsten, terwijl gegevens over een garnaalvisserij met grote vangsten ontbreken. In die zin zou dan ook een tweede reeks proeven op garnaal nodig zijn.

Tenslotte zou het onderzoek uitgebreid kunnen worden op boomkorrenetten voor de tongvisserij.

