

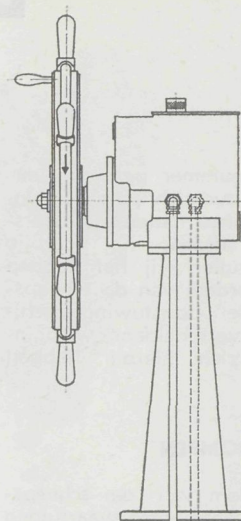
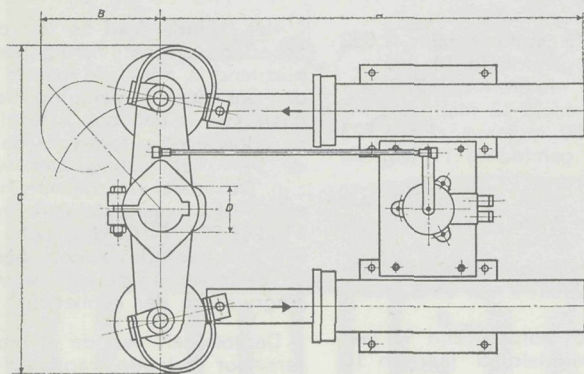
HYDRAULISCHE STUURINRICHTINGEN

BRUSSELLE PATENT

VERSPREIDT OVER DE GANSE WERELD

België – Chili – Frankrijk – Duitsland – Marokko

Nederland – Portugal – Spanje – U.R.S.S.



De uitvoer van visserijprodukten in februari 1964

Het Sekretariaat van de Bedrijfsraad voor de Visserij deelt mede:

Gedurende de maand februari 1964 werden 2.691 T visserijprodukten voor een waarde van 39,8 mln F uitgevoerd. Vergeleken met dezelfde maand van vorig jaar steeg de uitvoer met 906 T of 3,2 mln F.

B. De landen van de E.V.A.

Naar deze landen ging slechts 270 T of 5.142.000 F.

Het Verenigd Koninkrijk nam 134 T verse bodemvis voor 3.997.000 F, Zwitserland 5 T voor 646.000 F en

Denemarken 130 T verse sprout voor 484.000 F.

C. De andere landen

De uitvoer naar de overige landen bedroeg 442 T of 7.952.000 F,

Kongo-Leo kocht 126 T bewerkte bodemvis en 6 T conserven voor 2.672.000 F, Kongo-Brazza 82 T bewerkte bodemvis voor 1.552.000 F en de Dominikaanse Republiek 49 Ton bewerkte bodemvis voor 1.130.000 F.

Indonesië betrok 55 T bewerkte bodemvis voor 998.000 F, Griekenland 42 T conserven voor 847.000 F en Polen 68 T verse makreel voor 547.000 F.

DE UITVOER VOLGENS LAND VAN BESTEMMING

A. De E.E.G.-landen

1.979 T of 26.768.000 F werd uitgevoerd naar de landen van de Gemeenschappelijke Markt.

Frankrijk kocht 187 T verse haring, 385 T verse en bevroren bodemvis, 5 T gerookte haring, 22 T bewerkte sprout, 7 T bewerkte bodemvis en 15 T zoetwatervis voor 17.114.000 F.

Nederland betrok 16 T verse haring, 49 T verse sprout, 223 T verse bodemvis, 11 T ongepelde garnalen en 7 T conserven voor 4.623.000 F, West-Duitsland 677 T verse sprout, 160 T verse bodemvis, 1 T kreeften en 183 T vismeel voor 4.523.000 F en Italië 7 T conserven en bewerkte vis voor 508.000 F.

Soorten	februari 1963		februari 1964	
	Hoeveelheid (kg)	Waarde (F)	Hoeveelheid (kg)	Waarde (F)
1. Verse vis	1.395.276	28.718.338	2.069.605	28.038.680
Zoetwatervis	20.813	755.861	16.162	1.378.519
Haring	105.604	677.954	216.318	1.914.641
Sprot	—	—	859.305	2.077.340
Makreel	7.875	96.124	68.316	546.528
Overige bodemvis	1.260.984	27.188.399	909.504	22.121.652
2. Gezouten, gedroogde of gerookte vis	217.932	4.906.401	354.180	7.363.864
Gezouten haring	10.000	130.875	—	—
Gerookte haring	4.638	179.756	6.598	205.785
Sprot	16.233	436.821	22.375	507.656
Makreel	760	22.230	596	16.788
Overige	186.301	4.136.719	324.611	6.633.635
3. Schaal- en weekdieren	16.219	1.132.013	16.502	994.923
Ongepelde garnalen	13.515	904.071	11.037	472.570
Gepelde garnalen	35	11.739	1.680	127.097
Mosselen	—	—	1.559	23.288
Overige	2.669	216.203	2.226	371.968
4. Viskonserven	12.935	591.416	62.594	1.608.046
6. Vismeeel	—	—	—	—
Algemeen totaal	3.247	380.495	5.550	660.499
5. Conserven van schaal- en weekdieren	149.800	878.000	183.100	1.196.000
Overige	1.785.409	36.606.663	2.691.531	39.862.012