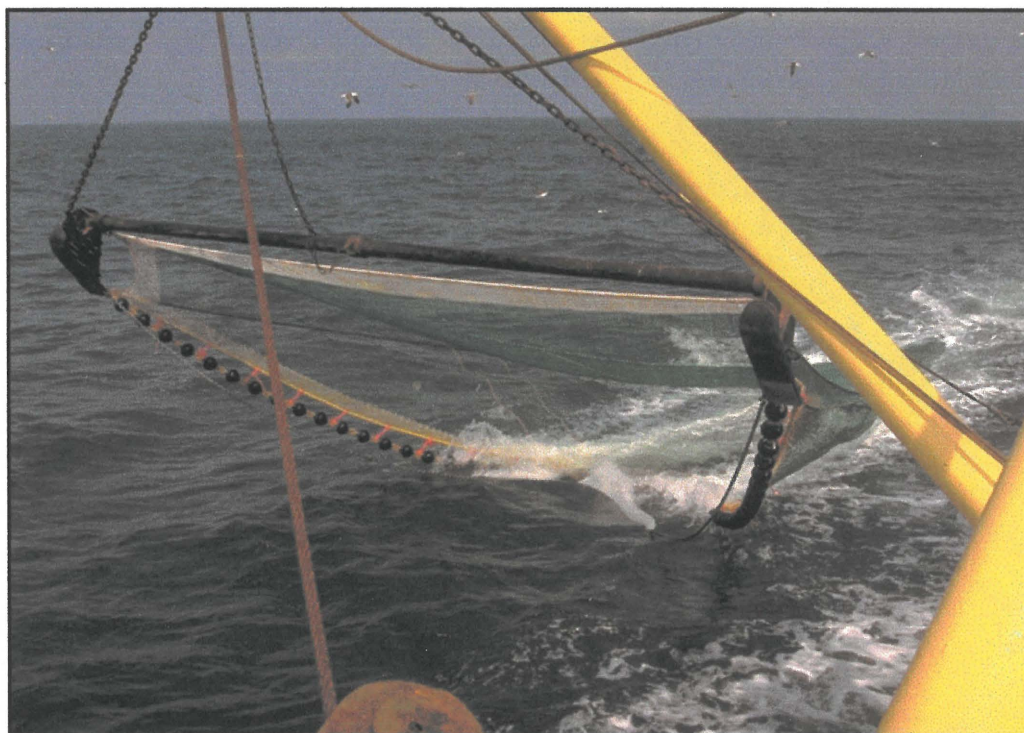


**Ministerie van Landbouw en Middenstand**  
**Rijkscentrum voor Landbouwkundig Onderzoek Gent**

**RIJKSSTATION VOOR ZEEVISSERIJ - OOSTENDE**

Directeur: W. Vyncke

## **EXPERIMENTELE LANGOESTINEVISSERIJ MET DE BOOMKOR - TECHNISCHE FICHE**



F. Delanghe en H. Polet  
Rijksstation voor Zeevisserij  
Augustus 1997

---

Deze studie werd uitgevoerd met financiële steun van het Ministerie van Landbouw en Middenstand – Dienst voor Zeevisserij



## 1 - INLEIDING.

Vistuig is aan evolutie onderhevig. Wijzigingen in beschikbaarheid van vis, economische omstandigheden, technologische vooruitgang, wetgeving en reglementeringen dwingen de visser ertoe de evolutie van vistuig en visserijmethodes mee te volgen. Zo wordt de Belgische langoestinevisserij traditioneel beoefend met bordennetten maar initiatieven van Nederlandse vissers hebben aangetoond dat de langoestine ook kan bevist worden met boomkorvistuig. Deze methode is echter nieuw voor België en houdt dan ook een risico in voor de initiatiefnemer.

Op initiatief van de rederijen BVBA Marleen en BVBA De Zeespiegel en met de financiële steun van het Ministerie van Landbouw en Middenstand – Dienst voor Zeevisserij werd in juli 1997 een project gestart met de bedoeling het Nederlandse type langoestine-boomkorvistuig uit te testen.

De hierna volgende technische fiche is een verzameling gegevens die ons werden ter beschikking gesteld door bovenvermelde rederijen en de Nederlandse nettenfabrikant "Klinkenberg & Zn.", Industriestraat 53, 1976 CT IJmuiden, PB 58, 1970 AB IJmuiden – Tel. +33 2550 12737.

## 2 - DE VAARTUIGEN

De proeven werden uitgevoerd door de boomkorvaartuigen Z.70 - Marleen en Z.568 – Venus, beiden eurokotters.

**Tabel 1: Vaartuiggegevens**

	<b>Z.70</b>	<b>Z.568</b>
LOA	23.77m	23.97m
BT	70	98 (*)
Bouwjaar	1985	1988
Vermogen	300pk	300pk
Schipper	Eric Lagast	Ronny Lagast

(\*) tonnenmaat volgens Conventie 1969.

## 3 - HET NET.

De netten werden visklaar geleverd door Klinkenberg & Zn. Beide vaartuigen werden uitgerust met identiek dezelfde netten.

### **De rug en de buik van het net:**

- polyethyleen, enkel gebreid
- De eerste 5 mazen van de rug bestaan uit polyamide (nylon) om slijtage te vermijden.
- maaswijdte 70mm over geheel het net

**De kuil:**

- polyethyleen, enkel gebreid
- maaswijdte 70mm

**De overkuil (figuur 1):**

- polyamide enkel gebreid
- maaswijdte 160mm ter bescherming van de kuil



**Figuur 1 - overkuil**

**Sleeplappen:**

- 3 sleeplappen op de overkuil

**Spekking :**

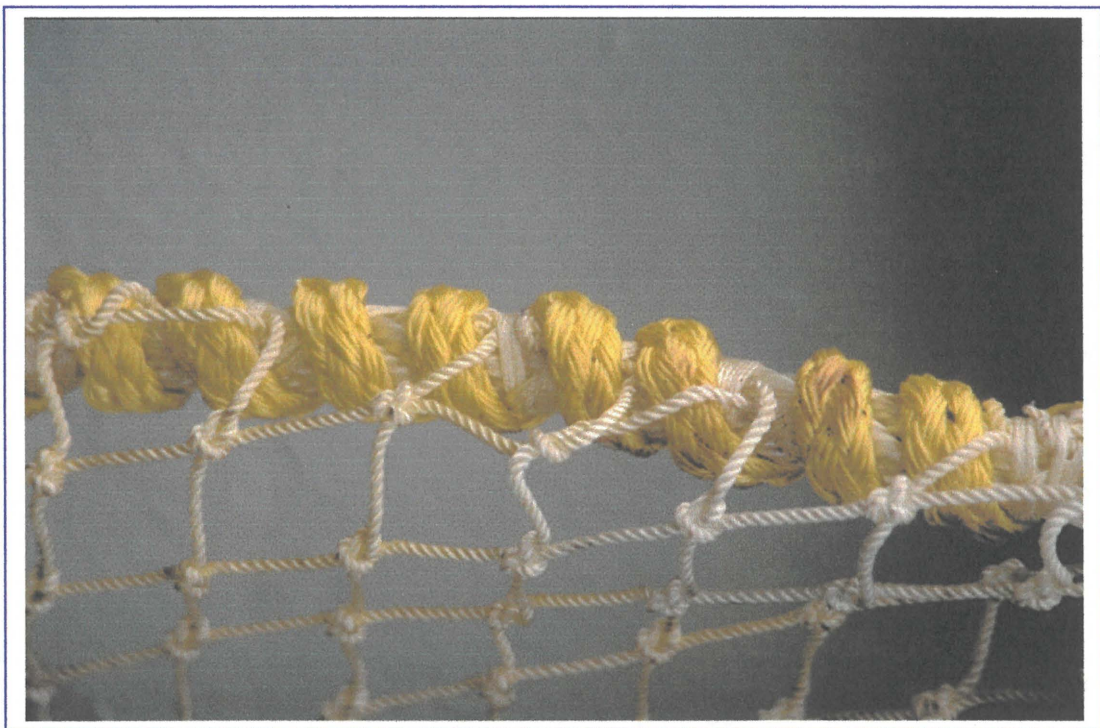
- geen

#### **4 - DE BOVENPEES:**

- atlas Ø 22mm
- 8.25m lang (kousen inbegrepen), voor een korrestok van 9m.

#### **5 - DE ONDERPEES (FIGUUR. 2):**

- atlas Ø 16mm omwonden met nylonkoord van Ø 15mm
- 16.80m lang
- lengte tuttels : 20cm tot het midden van de bollenpees



**Figuur 2 - onderpees**

#### **6 – DE BOLLENPEES (FIGUUR 3 EN 4):**

- lengte: 16m
- aantal bollen: 48
- hoogte bol: 180 mm
- breedte bol: 130mm
- materiaal: kunstrubber



**Figuur 3 – detail van de bollenpees**



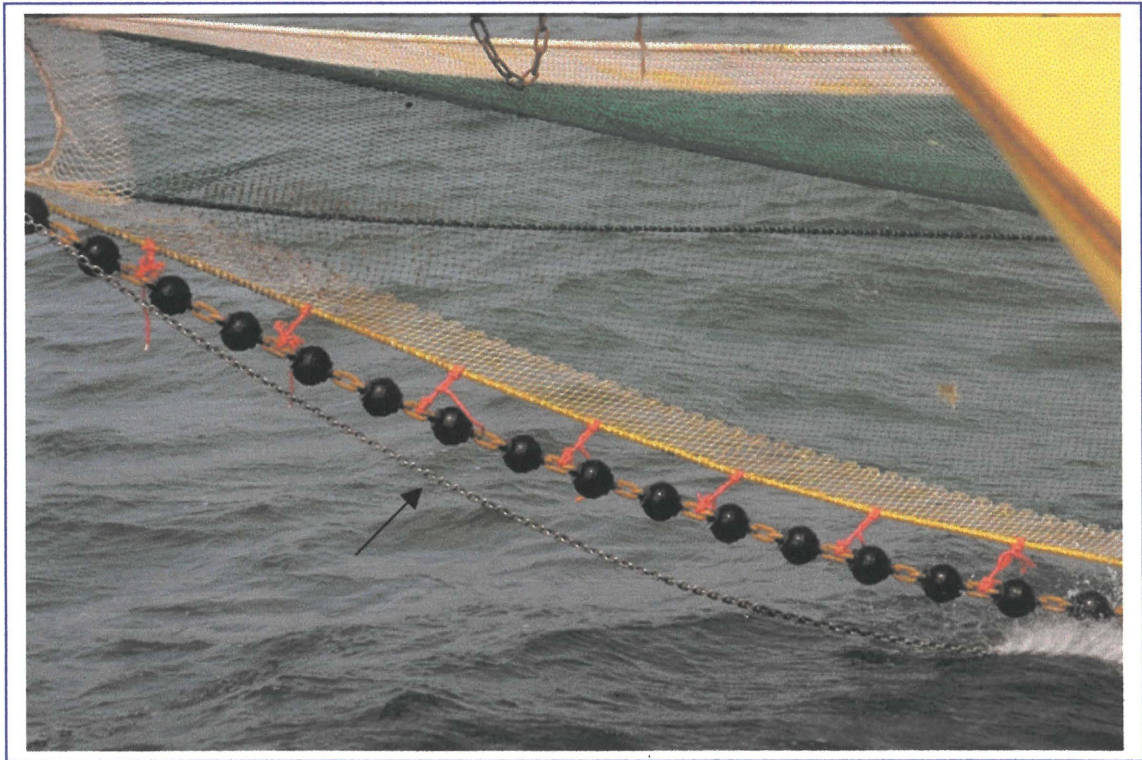
**Figuur 4 – de bollenpees**

## **7 - DE WEKKERS :**

De twee vaartuigen gebruikten één wekker (fig.5).

De Z.70 gebruikt een wekker van 15m en een diameter van 10mm. Er kan eventueel een tweede wekker van 14m en diameter 10mm opgetuigd worden. De afstand tussen de eerste en tweede wekker bedraagt hierbij een halve meter.

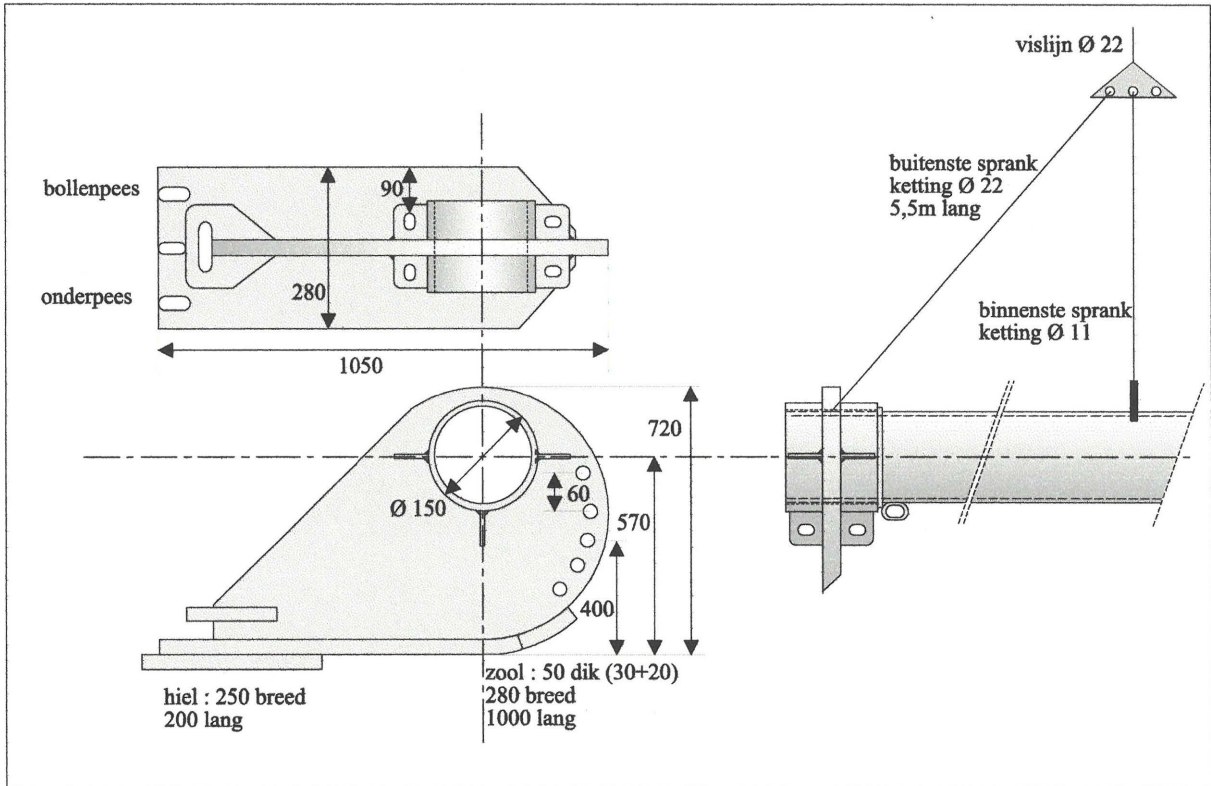
De Z.568 vist met een wekker van 15m en diameter van 12mm. Er werd een poging gedaan om een tweede wekker van 14.5m en 12 mm diameter op te tuigen maar hierdoor werd teveel slijk gevangen.



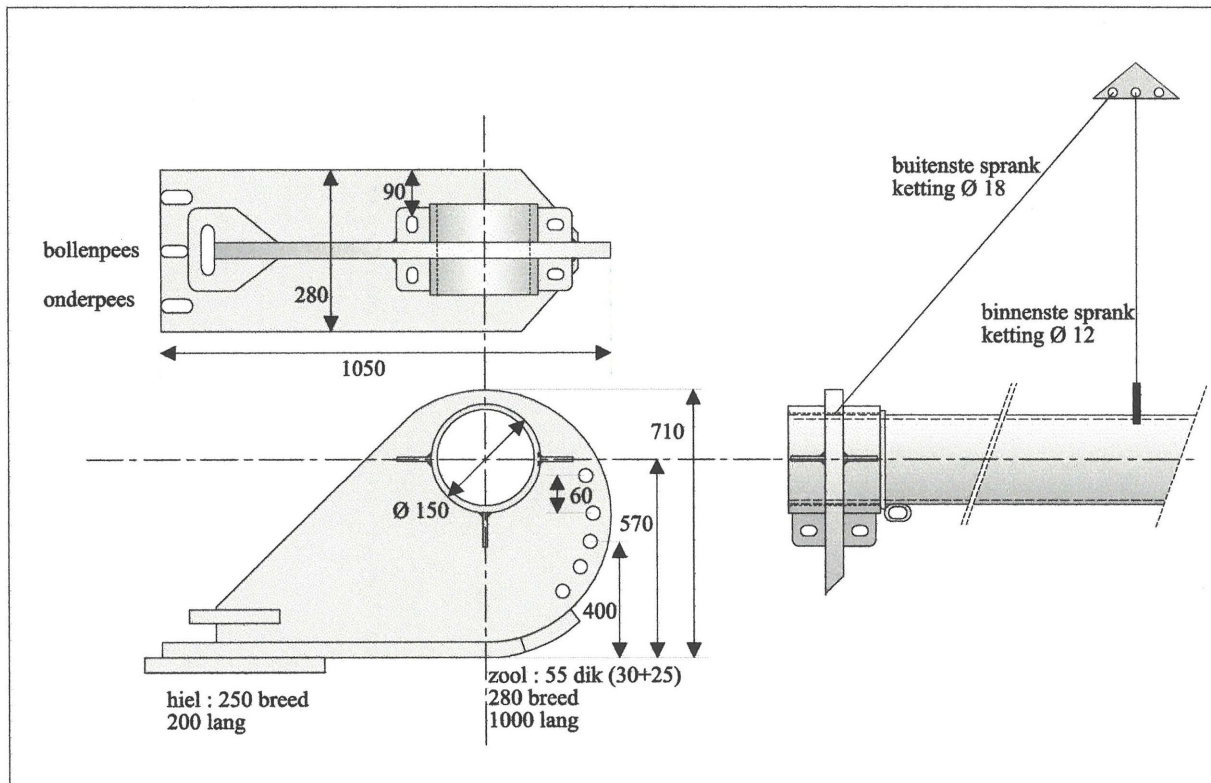
**Figuur 5 – de langoestineboomkor opgetuigd met 1 wekker (Z.70)**

## 8 – HET VISTUIG :

Het vistuig is een 9m boomkor met dezelfde korijzers en korrestokken zoals ze door de vaartuigen gebruikt worden in de garnalvisserij.



**Figuur 6 – details van het vistuig (Z.70)**



**Figuur 7 – details van het vistuig (Z.568)**

## **9 - RESULTATEN**

Beide vaartuigen voerden in juli een eerste zeereis uit.

- Z.568: start visserij: 15/07/97 - 15.15u  
einde visserij: 22/07/97 - 02.30u
- Z.70: start visserij: 12/07/97 - 06.00u  
einde visserij: 15/07/97 - 02.30u

Aan boord van elk vaartuig werd een gedetailleerd logboek bijgehouden waarin per sleep de visserijsleepgegevens, de vangsten en eventuele opmerkingen werden genoteerd.

Tabel 2 en figuren 8, 9 en 10 geven de vangstresultaten weer voor langoestine, platvis, rondvis en andere soorten.

**Tabel 2: Vangsten van de Z.70 en Z.568 gedurende de eerste experimentele zeereizen.**

	<b>Z.70</b>	<b>Z.568</b>
Totaal langoestine (kg)	1400	2565
Totaal platvis (kg)	300	395
Totaal rondvis (kg)	210	865
Totaal andere (kg)	35	185
Langoestine per uur (kg)	21.99	19.36
Platvis per uur (kg)	4.87	2.98
Rondvis per uur (kg)	3.14	6.52 (*)
Andere per uur (kg)	0.55	1.40
Dagen gevist	3	6.5

(\*): In sleep 33, op de Z.568, werd 600kg. kabeljauw gevangen.

Uit de logboeken bleek dat de visserij voor beide vaartuigen zonder noemenswaardige problemen verlopen is. Een sleep duurde gemiddeld drie uur en winden en vieren nam nog eens ongeveer een kwartier in beslag.

De schippers van beide vaartuigen hadden positieve ervaringen met het nieuwe vistuig en vonden de vangsten meer dan behoorlijk. Tijdens augustus en de eerste helft van september werd deze visserij voortgezet, waarbij de omvang van de vangsten vergelijkbaar was met die van de bordenvissers. Na de eerste zeereis werd de aanvoer van de Z.70 bemonsterd door de Afdeling Biologie van het RvZ. Hieruit bleek dat de gemiddelde aanvoerlengte van de langoestines kleiner was dan die van de bordenvissers die in dezelfde periode bemonsterd werden. Een van de redenen hiervoor is dat de bemanning van de Z.70 minder selectief was in de teruggooi van langoestines. Hierbij dient echter opgemerkt dat dit gold voor de eerste zeereis en dat kan verwacht

worden dat na verloop van tijd de teruggooi op de nieuwe langoestinetreilers gelijkaardig zal worden aan de andere vaartuigen.

Volgens de schippers heeft de boomkorvisserij op langoestine volgende positieve punten:

- Vangsten die kunnen concurreren met die van bordenvissers
- Laag brandstofverbruik in vergelijking met de visserij met de kettingmat
- Weinig slijtage aan het net en het vistuig

Met volgende punten dient echter rekening gehouden te worden:

- Het gewicht van de vistuigen (9m korrestok) bevindt zich op de limiet voor het vermogen van een eurokotter.
- Het netwerk heeft de neiging om te krimpen onder invloed van het fijne sediment op de langoestinegronden. Vandaar dat een voldoende grote marge in maaswijdte moet voorzien worden.
- Over het verschil in impact van de borden- en boomkorvisserij op de bodem is weinig gekend.

Tot besluit kan gesteld worden dat deze voor België nieuwe visserijtechniek goede perspectieven biedt voor boomkorvaartuigen en een mogelijkheid is om de toegewezen platvisquota beter te spreiden over het jaar.